

AP031008

薪ラック シングル 取扱説明書

安全に使用するために

- 使用前に、この取扱説明書をよく読み、安全に正しく使用してください。あなたや他の人々への危害や財産への損害を、未然に防ぐためのものなので、必ず理解し守ってください。
- 誤った使用方法により生じた、商品破損、人体への傷害、物品への損害、その他のいかなる損害に対しても、当社では一切の保証および責務を負いかねますので、ご了承ください。
- 故障と思われる場合には、お手数ですがお買い上げの販売店または弊社カスタマーサービスまでお問い合わせください。



警告

この表示を無視し、誤った使い方をすると、「使用者が死亡または重傷を負う危険が想定される」内容のご注意

- 本製品は、薪の保管を目的とした棚です。屋内外問わず使用できます。本来の用途以外では使用しないでください。
- 子供や幼児は、特に危険な行動をとることがあるので、設置場所に近づけないでください。
- 本製品は、大切に取扱いしてください。倒れたり強い衝撃が加わった場合は、必ず各部に異常がないか点検してください。
- 本体に異常を感じた場合は、すみやかに使用を中止し、お買い求めの販売店またはカスタマーサービスまで問い合わせください。
- 安全に正しく使用するため、警告、注意事項をよく理解し、厳守してください。取り扱いを誤ると、ケガや事故の原因となります。
- 過労と思われるときや、飲酒や薬物を服用しているときは使用しないでください。注意力散漫、判断力の低下など、誤った使い方をする恐れがあり、ケガや事故の原因となります。
- 子供や妊娠中の方は、使用しないでください。誤った使い方をする恐れがあり、ケガや事故の原因となります。
- 必ず、設定されている耐荷重以下で使用してください。耐荷重を超える使用は、損傷、破損、ケガや事故の原因となります。

■設置するときは、コンクリート製の固く平らな床に設置し、凹凸や傾斜のある床には設置しないでください。

■次の環境下への設置および使用は、火災や爆発、感電、落下など、ケガや事故の原因となります。

- | | |
|-----------------------------|----------------------|
| ① ガソリン、軽油、灯油などの燃料がある場所 | ② 火気のそばや急激に温度上昇する場所 |
| ③ 揮発性の高い溶剤などがある場所 | ④ 腐食性ガスの発生する場所 |
| ⑤ 通気が悪く換気のできない場所 | ⑥ 暴風雨、降雪、強風、雷などの悪天候時 |
| ⑦ 使用上障害となるものがあり整理整頓されていない場所 | ⑧ 周辺温度が40℃以上になる場所 |

■本製品に乗ったり、座ったりしないでください。本製品の損傷、破損、ケガや事故の原因となります。



注意

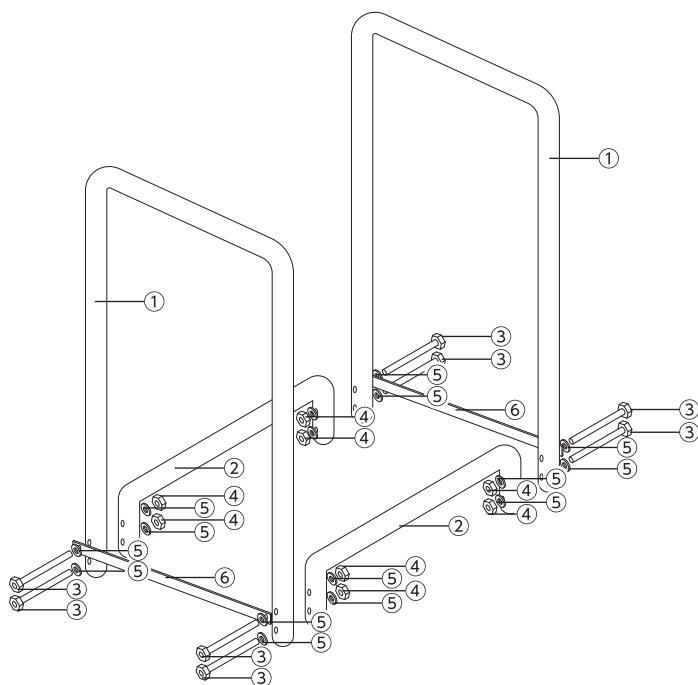
この表示を無視し、誤った使い方をすると、「使用者が傷害を負うまたは物的損害を負う危険が想定される」内容のご注意

- 周囲の安全を確保したうえで、本製品を設置してください。
- 各フレームに、ものを引っ掛けないでください。
- ボルト、ナットのゆるみがないことを定期的に確認し、増し締めを行ってください。
- 本製品はスチール製のため、サビが発生します。サビが発生するまでの時間や程度は、使用環境や使用状況によって異なります。

製品仕様 製品改良のため、機能、形状などは予告なく変更される場合があります。

商品型番	AP031008
商品コード	2003000010084
本体サイズ	W1250×D380×H1180mm
重量	8.5kg
内寸	W1140×D380×H940mm
耐荷重	300kg
材質	スチール

各部名称



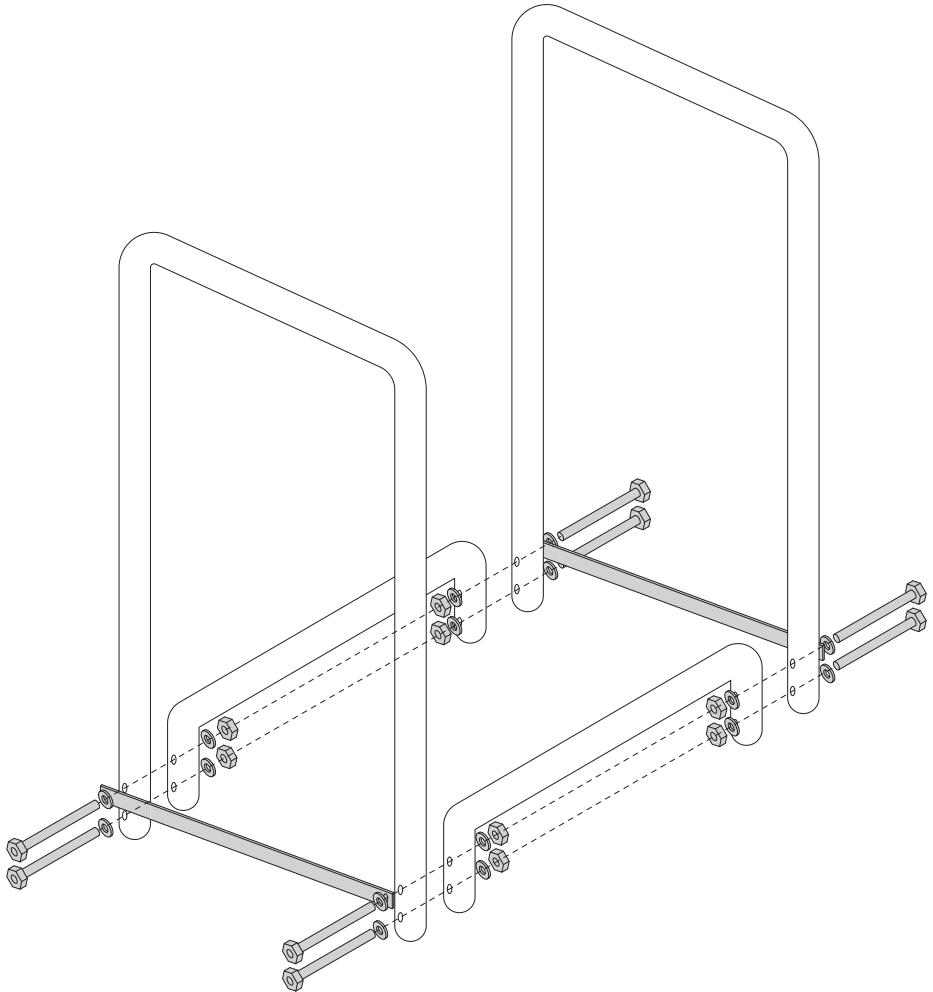
番号	部品名	数量
①	フレームA	2
②	フレームB	2
③	φ10×L90mmボルト	8
④	M10ナット	8
⑤	M10ワッシャー	16
⑥	補強プレート	2

商品説明

- ・ 薪の保管、乾燥用のラックです。屋内外問わず使用できます。
- ・ 極端に大きくなく、キャンプ用の薪保管に便利です。
- ・ 棚の開きを防止する補強プレートが付いており、足には本体と設置面を保護するキャップが付属しています。

組み立て方法

- ・ 組み立て前に全ての部品が揃っているか確認してください。
- ・ 本製品の組み立てには17mm×2本(コンビネーションレンチ、メガネレンチなど)が必要です。
- ・ 図の向きにパーツを取り付けてください。
- ・ 全てのパーツを組み立てるまで、各ボルトは仮締めとし、完成後に各ボルトを本締めしてください。



メンテナンス

- 使用後や保管のときは、本体をきれいに清掃してください。
 - ・ 本体の汚れは、水気を含んだ布を硬く絞って拭き取ってください。
 - ・ 汚れが落ちないときは、中性洗剤を含ませた布を硬く絞って拭き取るか、機械用のクリーナーで洗浄してください。
 - ・ 水洗いはしないでください。

保管

保管条件

- 次の保管条件に従い、正しく保管してください。
 - ・ すべての部品が、正しく確実に取り付けられており、ポストが確実に固定されているか確認してください。
 - ・ 損傷や破損がある場合は、保管しないでください。
 - ・ 子供や幼児を近づけないでください。

保管場所

- 次の場所には、保管しないでください。
 - ・ 高温、多湿、結露する場所
 - ・ 塵やホコリがあり清掃されていない場所
 - ・ 車内、不安定な棚、大型機械の隣、車道のそばなど、振動が発生する場所やその付近

故障について

- 故障と思われる場合は、お買い求めの販売店またはカスタマーサービスまで問い合わせください。

廃棄

- 本製品を廃棄する場合は、お住まいの各自治体のゴミ廃棄方法に従って、廃棄してください。
- 指定された廃棄方法以外で、本製品を廃棄しないでください。

お問い合わせ先

■カスタマーサービス

故障と思われるときや商品についての問い合わせは、カスタマーサービスまでご連絡ください。

[TEL] 048-501-7873

[受付時間] 平日9:00~18:00

[ホームページ] <http://www.astro-p.co.jp>

■販売元

株式会社 ワールドツール

〒369-1106 埼玉県深谷市白草台2909-50

※住所、電話番号、受付時間が、予告なく変更になることがありますので、ご了承ください。

※上記電話番号が利用できない場合は、お買い求めの販売店へご連絡ください。