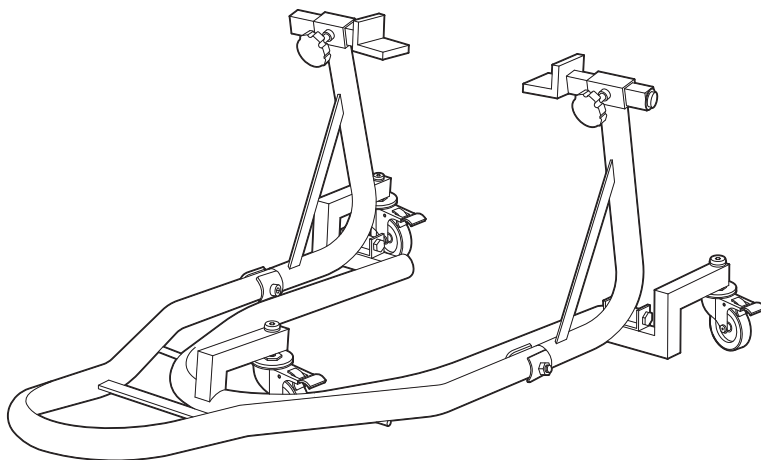


AP071521

M/C ムーバブル リアスタンド

取扱説明書



アストロプロダクツ製品をお買い上げいただきまして、誠にありがとうございます。

ご使用前に必ず、この取扱説明書を最後までお読みになり、正しくご使用ください。

また、この取扱説明書は、いつでも見るように保管してください。

実際の商品と、取扱説明書内の図では、色や形状が異なる場合がありますので、ご了承ください。

# 目次


---

1.	はじめに.....	3
2.	取扱説明書について.....	3
3.	製品の安全上のご注意 .....	4
	▲警告 .....	4
	▲注意 .....	6
4.	製品使用上のご注意 .....	7
	▲警告 .....	7
	▲注意 .....	9
	▲重要 .....	9
5.	製品仕様.....	10
6.	製品特徴.....	10
7.	各部名称.....	11
8.	組み立て方法.....	12
9.	使用前準備.....	16
10.	使用方法.....	17
11.	メンテナンス .....	20
12.	保管 .....	20
13.	廃棄について .....	20
14.	お問い合わせ先.....	21
	■カスタマーサービス .....	21
	■販売元.....	21



# 1.はじめに

- 使用前に、取扱説明書をよく読み、安全に正しく使用してください。
- 安全上の注意や商品仕様などは、予告なく変更される場合があります。そのため、購入された商品と、取扱説明書に記載された内容が、一部異なる場合がありますので、ご了承ください。
- 本製品は、オートバイをメンテナンスするために、スイングアームに掛け、リアをリフトアップするスタンドです。車両の保管やディスプレイ用、長期間の保持など、本来の用途以外に使用しないでください。

# 2.取扱説明書について

- 当社の許可なく、取扱説明書の内容全部または一部を複製および改修し、無断で転載することは、禁止されています。
- 取扱説明書および本体に貼り付けられた重要ラベルの安全に関わる項目には「」マークを使用しています。製品を安全に使用し、あなたや他の人々への危害や財産への損害を未然に防ぐためのものなので、必ず守ってください。
- 取扱説明書をなくしたり、重要ラベルを汚したりせず、使用者が任意に読むことができるよう、大切に保管してください。
- 警告、注意および重要事項の意に反して、安全義務を怠り、規定外の使用による機器の破損やケガなどに関しては、当社では一切の責任を負いかねますので、ご了承ください。

## 安全に関する表示について

表示	意味
 <b>警告</b>	この表示を無視し、誤った使い方をすると、「使用者が死亡または重傷を負う危険が想定される」内容のご注意。
 <b>注意</b>	この表示を無視し、誤った使い方をすると、「使用者が傷害を負うまたは物的損害を負う危険が想定される」内容のご注意。
<b>重要</b>	この表示内容は、「商品を正しく使用するため」に守らなければならない要点。

### 注意マーク



注意すること

### 禁止マーク



してはいけないこと

### 指示マーク



必ず行うこと

### 3.製品安全上のご注意

#### ⚠ 警告



注意

- 作業に集中すると、周囲への安全確認が疎かになり、事故を招く恐れがあります。
  - ・ 作業手順や周囲の状況などをよく確認してください。
- 正しい位置で保持し、無理な姿勢では、使用しないでください。
  - ・ ケガや事故の原因となります。
- 本製品は、自動車整備士資格を有する方および本製品の使用に関する十分な知識をお持ちで、作業経験豊富な方を対象に作られています。
  - ・ 使用方法が不明で、作業経験のない方が使用すると、ケガや事故の原因となります。
- 本製品は、オートバイをメンテナンスするために、スイングアームに掛け、リアをリフトアップするスタンドです。
  - ・ 本来の用途以外で使用すると、ケガや事故の原因となります。



禁止

- 製品に貼られたラベルを汚したり、剥がしたりしないでください。
  - ・ 誤った使い方をすると恐れがあり、ケガや事故の原因となります。
- 過労と思われるときや飲酒しているとき、薬物を服用しているときに、使用しないでください。
  - ・ 判断力が鈍り、事故の原因となります。
- 子供や妊娠中の方は、絶対に本製品を使用しないでください。
  - ・ ケガや事故の原因となります。
- 周辺温度が40℃以上になる高温な場所や直射日光下では、使用しないでください。
  - ・ 高温による脱水症状や熱中症になる恐れがあります。休憩をこまめに行い、十分な水分補給をしてください。
- 次の作業環境下では、使用しないでください。
  - ・ 火気のそばや急激に温度上昇する場所
  - ・ 揮発性の高い溶剤などがある場所
  - ・ 通気が悪く、換気のできない場所
  - ・ 暴風雨、降雪、強風、雷などの悪天候時
  - ・ 水がかかると恐れがある場所、多湿、水中、海中
  - ・ 足元が滑りやすく、不安定な場所
  - ・ 急傾斜など、転倒の恐れがある場所

### 3.製品安全上のご注意

#### ▲ 警告



禁止

- 使用者以外、使用場所や保管場所に近づけないでください。
  - ・ 特に子供や幼児は、危険な行動をとることがあるので、絶対に近づけないでください。
- 以下の服装は、周囲に引っ掛かるまたは巻き込まれるなど、ケガや事故の原因となりますので、そのままの状態や着用することはおやめください。
  - ・ 長髪を束ねずに、そのままの状態にしている。
  - ・ 首にマフラーやタオルを巻いている、ネックレスなどの装飾具やネクタイを着用している。
  - ・ サイズが極端に大きい服装、だぶだぶな衣類を着用している。



分解禁止

- 修理技術者以外の方は、本取扱説明書に記載されていない、本体の分解、修理、改造はしないでください。
  - ・ 異常作動や過熱、発火、感電など、事故の原因となります。



指示

- 必ず取扱説明書を熟読し、本製品の使用方法をよく理解してから、使用してください。
  - ・ 使用方法が少しでも不明な場合は、使用せずにお買い求めの販売店またはカスタマーサービスまで問い合わせください。
  - ・ 誤った使用方法によって生じた、商品破損、人体への損傷、物品への損害、その他のいかなる損害に対しても、当社では一切の保証および責務を負いかねますので、ご了承ください。
- 安全に正しく使用するため、警告事項を理解し、厳守してください。
  - ・ 警告事項を無視して使用すると、死亡や重傷、傷害など、重大な事故の原因となります。
- 本製品を他人に貸すときは、必ず取扱説明書も一緒に渡してください。
  - ・ 誤った使い方をする恐れがあり、ケガや事故の原因となります。
- 安全に正しく使用するため、使用環境に合わせて、以下の保護具を着用してください。
  - ・ 安全手袋、耳栓やイヤーマフ、保護メガネ、防塵マスク、安全帽、安全靴、作業ツナギや長袖、長ズボン
- 本製品は、大切に取り扱いってください。
  - ・ 落下などによって、強い衝撃が加わった場合は、必ず各部に異常がないか点検してください。
- 使用前や定期的に、各部に異常、不具合、損傷、破損がないか点検してください。
  - ・ 異常や不具合、損傷、破損がある場合は使用を中止し、お買い求めの販売店またはカスタマーサービスまで問い合わせください。

### 3.製品安全上のご注意

#### ⚠注意



注意

- 製品改良のため、主要機能および形状などは、予告なく変更する場合があります。
  - ・購入製品と改良品は、性能などが異なる場合がありますので、予めご了承ください。
- 高温、多湿、結露する場所、塵やホコリがあり清掃されていない場所に保管すると、本体故障の原因となります。
  - ・常温で清潔な場所に保管してください。



禁止

- 損傷がある場合は、保管しないでください。
  - ・損傷がある製品を誤って使用してしまう恐れがあり、ケガや事故の原因となります。



指示

- 使用しないときは、施錠のできる屋内に保管してください。
  - ・思わぬ事故の原因となります。特に子供や幼児は、危険な行動をとることがあるので、絶対に近づけないでください。

## 4.製品使用上のご注意

### ⚠ 警告



注意

- エンジン停止直後は、エンジン周辺やマフラーなどが、高温になっています。
  - ・ ヤケドを負う恐れがあるので、必ず冷めてから使用してください。
- 車両によっては、リアフェンダーやマフラーなどに干渉する場合があります。
  - ・ 車両の状態をよく確認したうえで、使用してください。
- 片持ちや左右非対称など、スイングアームの形状によっては使用できない場合があります。
  - ・ 車両の状態をよく確認したうえで、使用してください。
- 製品の特性上、フロントスタンドとの併用はできません。
- 凹凸や段差がある床面で移動すると、不意にスタンドが外れる恐れがあります。
  - ・ 車両転倒や本体故障、物品の損傷、事故の原因となります。



禁止

- 耐荷重は250kgです。それ以上の負荷は掛けないでください。
  - ・ 耐荷重超過での使用は、車両転倒や本体故障、物品の損傷、破損、重大な事故の原因となります。
- 燃料やエンジンオイル、バッテリー液など、液体が流れ出ている場合は、絶対に使用しないでください。
  - ・ 作業によっては発煙や発火、火災、爆発する恐れがあります。
- キャスターが、損傷、破損している場合は、使用しないでください。
  - ・ 車両転倒や本体故障、物品の損傷、破損、重大な事故の原因となります。
- 地震が発生した場合は、ただちに車両から離れ、安全な状態が確保されるまでは、車両に近づかないでください。
  - ・ 地震の揺れや振動は、予期せぬ事態を招く恐れがあり、車両転倒や本体故障、物品の損傷、破損、重大な事故の原因となります。
- リフトアップした車両のエンジンは始動しないでください。
  - ・ 急発進する恐れがあり、車両転倒や本体故障、物品の損傷、破損、重大な事故の原因となります。
- リフトアップした車両への乗車は、絶対にやめてください。
  - ・ 車両転倒や本体故障、物品の損傷、破損、重大な事故の原因となります。

## 4.製品使用上のご注意

### ⚠ 警告



禁止

- リフトアップした車両に強い衝撃を与えないでください。
  - ・ 車両転倒や本体故障、物品の損傷、破損、重大な事故の原因となります。



指示

- 使用前は、サイドフレームにガタがなく、各部に損傷、破損、変形がないか、必ず確認してください。
  - ・ 車両転倒や重大な事故の原因となりますので、ガタがある場合は増し締めし、損傷や破損、変形がある場合は使用しないでください。
- リフトアップ、ダウン、移動するときは必ず、固く平らな床面で、3名以上で行ってください。車両が垂直になるよう左右を2名で支え、1名がリフトアップ、ダウン、移動を行うようにしてください。
  - ・ 1人での作業、ハンドルが左右に切られた状態や車両が垂直でない状態での作業は、車両転倒や重大な事故の原因となります。
- リフトアップ、ダウン、移動するときは、必ず車両のエンジンを停止してください。
  - ・ 急発進する恐れがあり、車両転倒や本体故障、物品の損傷、破損、重大な事故の原因となります。
- リフトアップ後は、車両が安定していることを確認してください。
  - ・ 車両が不安定な状態では、車両転倒、本体故障、物品の損傷、破損、重大事故の原因となります。
- 作業を中断するときは、必ず車両をリフトダウンしてください。
  - ・ リフトアップ状態は、車両転倒や本体故障、物品の損傷、破損、重大な事故の原因となります。
- 本製品の点検、保管するときは、必ずリフトダウンし、車両を降ろした状態にしてください。
  - ・ リフトアップ状態で点検、保管することは、車両転倒や本体故障、物品の損傷、破損、重大な事故の原因となります。



## 4.製品使用上のご注意

### ⚠注意



指示

- L形アタッチメントを調節するときは、必ず左右を均等な位置に調節してください。
  - ・ 左右不揃いの状態で使用すると、車両転倒や本体故障、物品の損傷、事故の原因となります。
- L形アタッチメントの調節後は、ノブを確実に締め込んでください。
  - ・ ノブの緩みは、車両転倒や本体故障、物品の損傷、事故の原因となります。
- 保管するときは、各部を清掃し、ゴミや汚れが付着しないよう、カバーなどで覆ってください。
  - ・ ゴミや汚れが付着すると、サビや腐食、劣化など、本体故障の原因となります。
- 整備時は、3つのキャスターを必ずロックしてください。
  - ・ 車両転倒や本体故障、物品の損傷、事故の原因となります。

### 重要



注意

- 組み立てには13、14mmレンチ、6mmのHEXレンチが必要です。

## 5.製品仕様

---

商品型番	AP071521
商品コード	2007000015216
本体サイズ	W585×D895×H365mm
重量	8.8kg
有効高さ	340mm
対応幅	230～335mm
L形アタッチメントサイズ	W50×D40mm
L形アタッチメント差し込み部サイズ	20×20mm
耐荷重	250kg
付属品	キャスター用レンチ

●商品改良のため、主要機能および形状などは、予告なく変更する場合がありますので、ご了承ください。

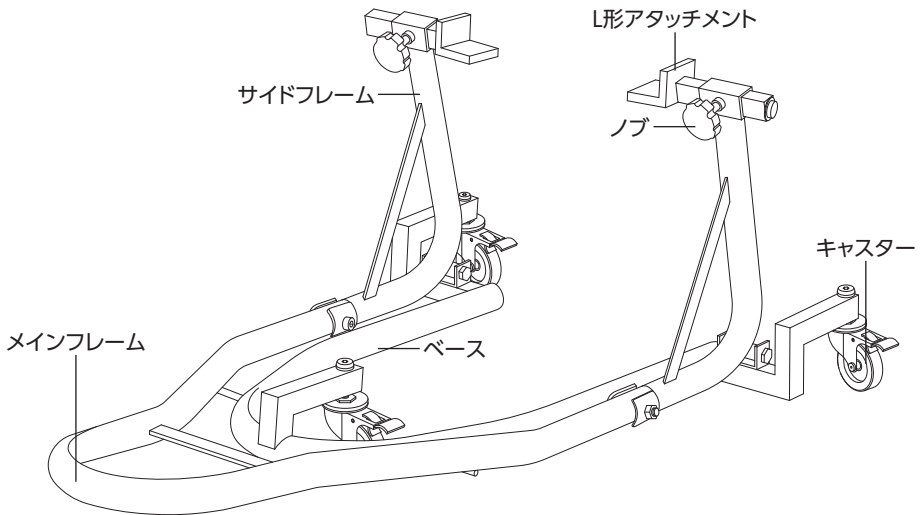
## 6.製品特徴

---

- ・メンテナンスはもちろん、掛けたまま移動が可能なリアスタンドです。
- ・ベース部とスタンド部の二重構造で、リフトアップ後に、ベース部のキャスターでリアタイヤを前後左右に移動することができます。
- ・ガレージなど狭い場所での切り返しが多く済み、移動が簡単です。
- ・スイングアームにアダプターが設置されている場合には、別売のV形アダプターも使用できます。


# 7.各部名称

各部名称



# 8.組み立て方法

パーツリスト ※図の縮尺は各部品によって異なります。

①ベース  数量:1	②キャスター  数量:3	③キャスターナット  数量:3	④ワッシャー  数量:3
⑤キャスター用レンチ  数量:1	⑥サイドフレーム  数量:2	⑦ボルトA  数量:2	⑧ナット  数量:4
⑨メインフレーム  数量:1	⑩ボルトB  数量:2	⑪プレート  数量:4	⑫L形アタッチメント  数量:2
⑬ノブ  数量:2			

・製品改良のため、形状などは予告なく変更する場合がありますので、ご了承ください。

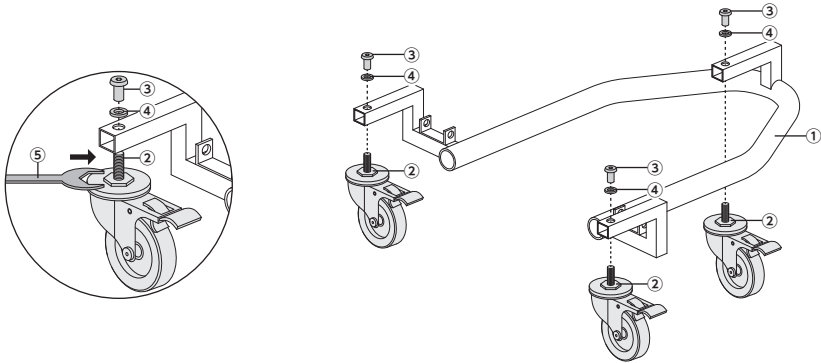
## 8.組み立て方法

●必要工具を準備し、以下の手順で組み立てを行ってください。

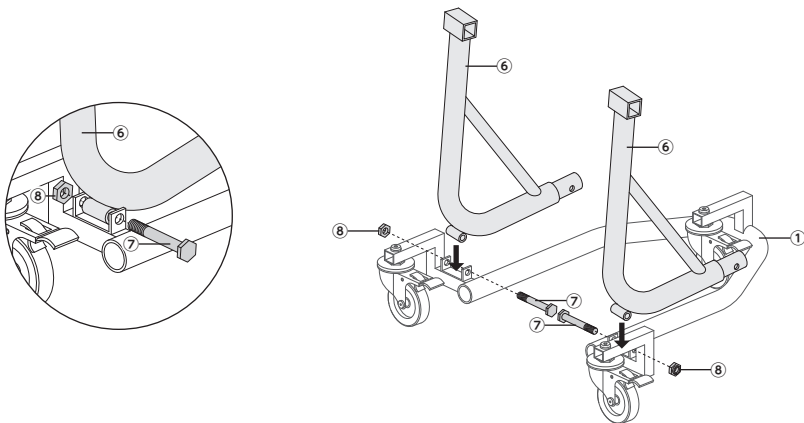
[必要工具]: 13、14mmレンチ、6mmHEXレンチ

(1) ①ベースに②キャスターを③キャスターナット、④ワッシャーを使用し、本締めします。

※②キャスターの六角部を⑤キャスター用レンチで固定し、③キャスターナットを締め込んでください。



(2) ①ベースに⑥サイドフレームを⑦ボルトA、⑧ナットを使用し、仮締めします。

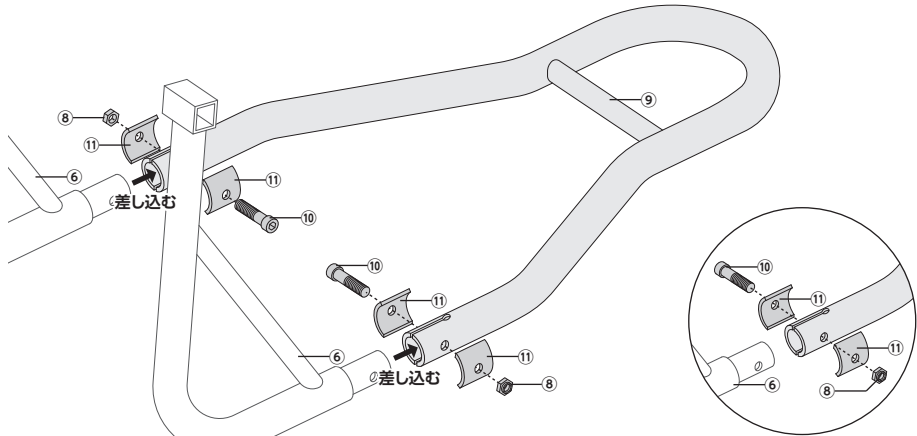


## 8.組み立て方法

(3) ⑥サイドフレームに⑨メインフレームを差し込み、⑩ボルトB、⑪プレート、⑧ナットを使用し、仮締めします。

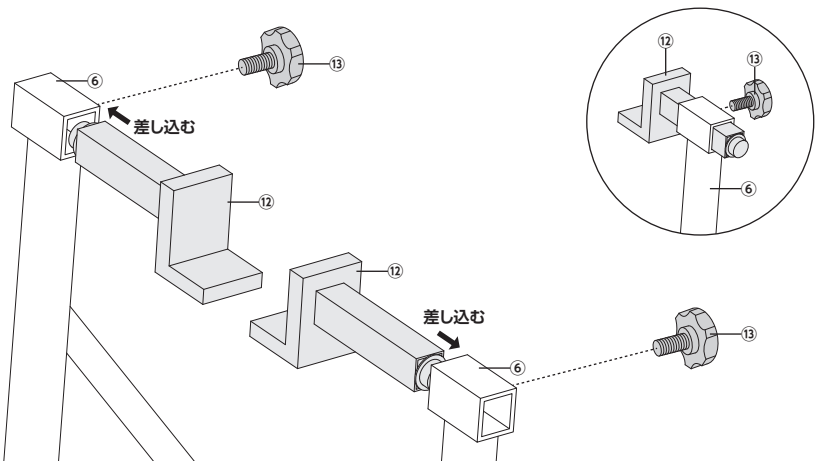
※⑨メインフレームには向きがあります。リフトアップした際にロゴが上を向くよう、差し込んでください。

※⑨メインフレームが差し込みにくい場合は⑥サイドフレームを倒してから差し込んでください。



(4) ⑥サイドフレームに⑫L形アタッチメントを差し込み、⑬ノブを仮締めします。

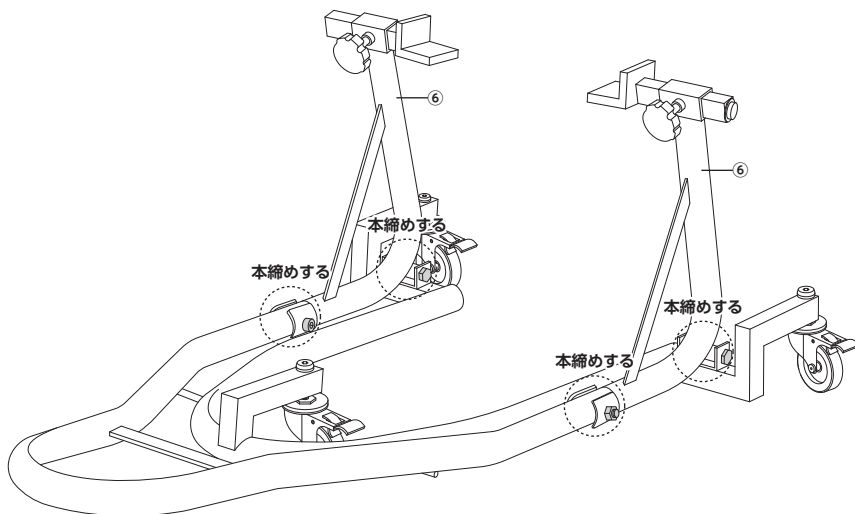
※使用する際は⑫L形アタッチメントの幅を左右均等にし、⑬ノブをしっかりと締め込んでください。



## 8.組み立て方法

(5) 仮締めしていたボルトとナットを本締めします。

※⑥サイドフレームが垂直で、ガタがないことを確認してください。



## 9.使用前準備

---

### 使用時の注意事項

---

- 本体故障、物品の損傷、破損など、重大な事故の原因となります。次の項目をよく守り、安全に使用してください。
  - ・ 耐荷重は250kgです。それ以上の負荷は掛けないでください。
  - ・ サイドフレームにガタがなく、各部に損傷、破損、変形がないか、必ず確認してください。
  - ・ リフトアップ、ダウン、移動するときは必ず、固く平らな床面で、3名以上で行ってください。車両が垂直になるよう左右を2名で支え、1名がリフトアップ、ダウン、移動を行うようにしてください。

### 使用場所

---

- 本体故障、物品の損傷、破損など、重大な事故の原因となりますので、次の場所では使用しないでください。
  - ・ 火気のそばや急激に温度上昇する場所
  - ・ 揮発性の高い溶剤などがある場所
  - ・ 通気が悪く、換気のできない場所
  - ・ 暴風雨、降雪、強風、雷などの悪天候時
  - ・ 水がかかるとの恐れがある場所、多湿、水中、海中
  - ・ 足元が滑りやすく、不安定な場所
  - ・ 急傾斜など、転倒の恐れがある場所

### 車両の確認

---

- 安全にリフトアップするため、作業前に、必ず車両の状態を確認してください。
  - ・ 車両の重量を確認してください。
  - ・ ガソリンやオイルが漏れていないことを確認してください。
  - ・ 片持ちや左右非対称など、スイングアームの形状によっては使用できない場合があります。必ず使用前に形状を確認してください。
  - ・ 車両によっては、リアフェンダーやマフラーが干渉し、使用できない場合があります。



# 10.使用方法

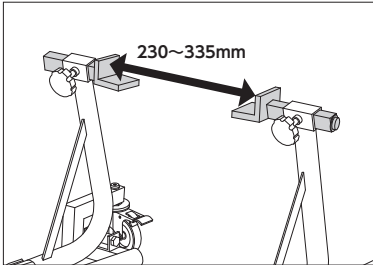
## リフトアップ

### ⚠ 警告



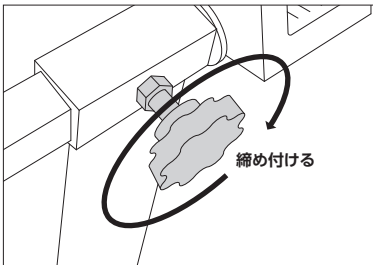
指示

- 耐荷重は250kgです。それ以上の負荷は掛けないでください。
- サイドフレームにガタがなく、各部に損傷、破損、変形がないか、必ず確認してください。
- リフトアップ、ダウン、移動するときは必ず、固く平らな床面で、3名以上で行ってください。車両が垂直になるよう左右を2名で支え、1名がリフトアップ、ダウン、移動を行うようにしてください。

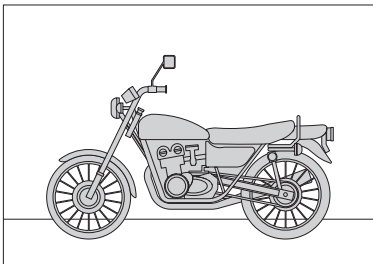


① スイングアームの幅に合わせてL形アタッチメントの幅を調節します。

※ 左右均等にしてください。



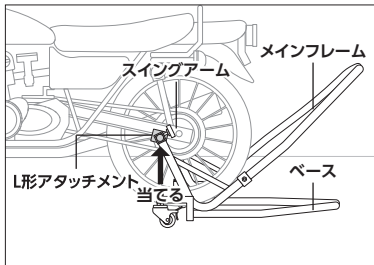
② 幅の調節後は、ノブを確実に締め付けます。



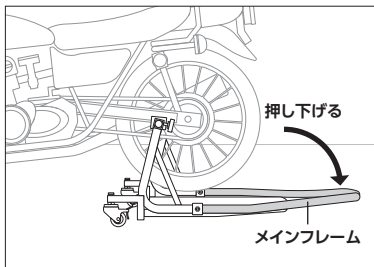
③ 補助者2人が車両を垂直にし、安定した状態を保ちます。

# 10.使用方法

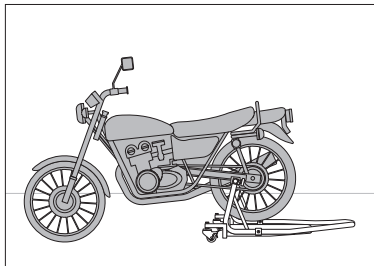
## リフトアップ



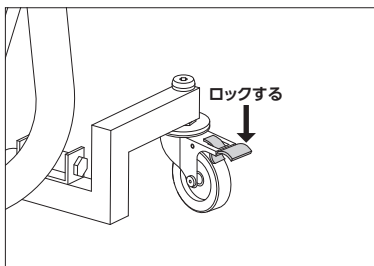
④メインフレームを傾け、スイングアームにL形アタッチメントを当てます。



⑤メインフレームを押し下げます。



⑥車両が安定してリフトアップされていることを確認します。

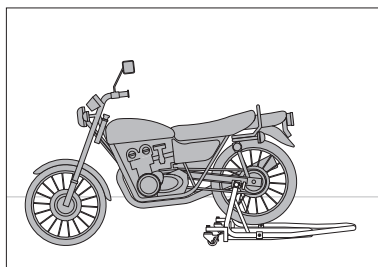


⑦補助者が車両から離れます。

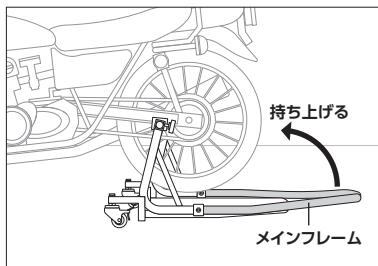
※整備時は、3つのキャスターを必ずロックしてください。

# 10.使用方法

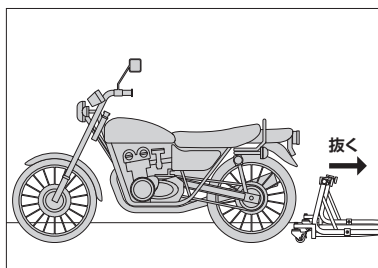
## リフトダウン



①補助者2人が車両を支えます。



②メインフレームを持ち上げます。



③車両が着地したことを確認し、スタンドを抜きます。

# 11.メンテナンス

---

## ●使用前、定期点検

- ・使用前や定期的に、サイドフレームにガタがないか、キャスターの割れ、欠け、本体の損傷、破損などを点検してください。
- ・各ボルト、ナットを増し締めしてください。
- ・キャスター軸受部には、定期的に潤滑油を注油してください。
- ・異常が確認された場合は、使用せずにお買い求めの販売店またはカスタマーサービスまで問い合わせください。

※車両をリフトアップした状態で、点検を行わないでください。

- ・リフトアップ状態での点検は、車両転倒、本体故障、重傷、物品の損傷、破損、重大な事故の原因となります。

# 12.保管

---

## 保管条件

---

### ●次の保管条件に従い、正しく保管してください。

- ・車両をリフトアップした状態で、保管しないでください。
- ・使用者以外、保管場所に近づけないでください。

## 保管場所

---

### ●次の場所には、保管しないでください。

- ・高温、多湿、結露する場所
- ・塵やホコリがあり、清掃されていない場所
- ・車内、不安定な棚、大型機械の隣、車道のそばなど、振動が発生する場所やその付近
- ・施錠のできない場所

## 故障について

---

### ●故障と思われる場合は、お買い求めの販売店またはカスタマーサービスまで問い合わせください。

# 13.廃棄について

---

- 本製品を廃棄する場合は、お住まいの各自治体のゴミ廃棄方法に従って、廃棄してください。
- 指定された廃棄方法以外で、本製品を廃棄しないでください。

## 14.お問い合わせ先

---

### カスタマーサービス

故障と思われるときや商品についての問い合わせは、カスタマーサービスまでご連絡ください。

**048-501-7873**

[受付時間] 平日9:00~18:00

[ホームページ] <http://www.astro-p.co.jp>

販売元

### 株式会社 ワールドツール

〒369-1106 埼玉県深谷市白草台2909-50

※住所、電話番号、受付時間が、予告なく変更になることがありますので、ご了承ください。

※上記電話番号が利用できない場合は、お買い求めの販売店へご連絡ください。

(2024年11月)





